



ZANOTTI Spa
Via M.L. King, 30
46020 - Pegognaga (MN) - ITALY
Tel. +39 0376 5551
Fax +39 0376 536554
info@zanotti.com

Scheda Tecnica Macchina

Modello:

GCI2040H01F

Categoria:

CI-H Inverter

Dati Tecnici

Caratteristica	U.M.	Valore
Temperatura esercizio	°C	+5 ÷ -20
Tipo avviamento		diretto
Tensione	Volt-Ph-Hz	400/3N~/50
Assorb. nominale	kW*	2,93
Assorb. nominale	Amp	5,99
Corrente spunto	Amp	15,6
Corrente max	Amp	9,62
Refrigerante		R404A
Massa unità condensante	Kg	101
Frequenza Inverter	Hz	90

Compressore

Tipo		ermetico
Modello		VTZ038
Potenza nominale	kW	2,9

Condensatore

Portata d'aria	m ³ /h	3900
----------------	-------------------	------

Raccordi

Aspirazione	Ø mm	22
Liquido	Ø mm	10



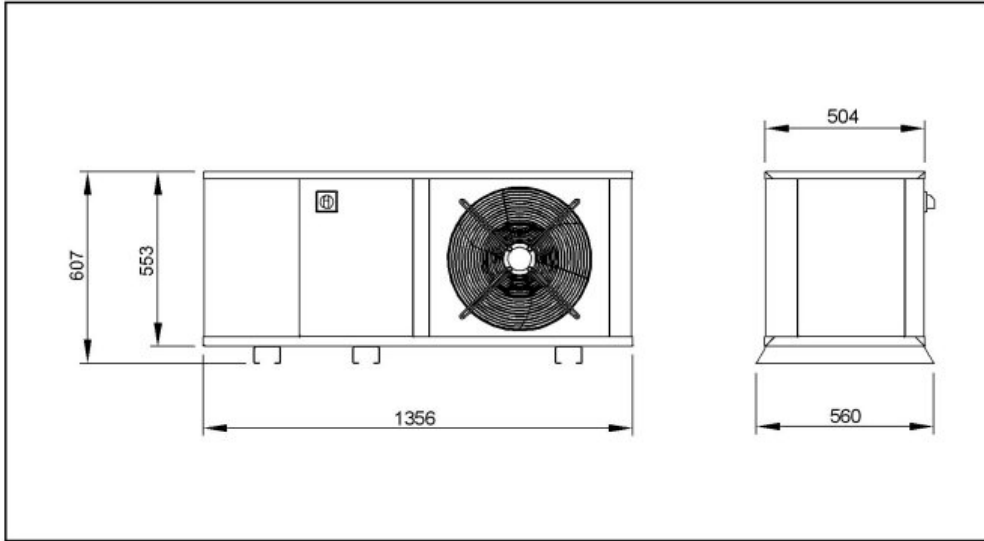
Tabella Potenze

Tev °C	Ta °C	P max watt	P min watt
	20	10954	4163
	25	10047	3818
5	30	9139	3473
	35	8232	3128
	40		
	45		
	20	9364	3558
	25	8579	3260
0	30	7794	2962
	35	7009	2663
	40		
	45		
	20	7888	2997
	25	7214	2741
-5	30	6541	2486
	35	5868	2230
	40	5194	1974
	45		
	20	6534	2483
	25	5961	2265
-10	30	5388	2047
	35	4815	1830
	40	4242	1612
	45	3669	1394
	20	5312	2019
	25	4827	1834
-15	30	4342	1650
	35	3857	1466
	40	3372	1281
	45	2887	1097
	20	4230	1607
	25	3820	1452
-20	30	3409	1295
	35	2999	1140
	40	2588	983
	45	2178	828

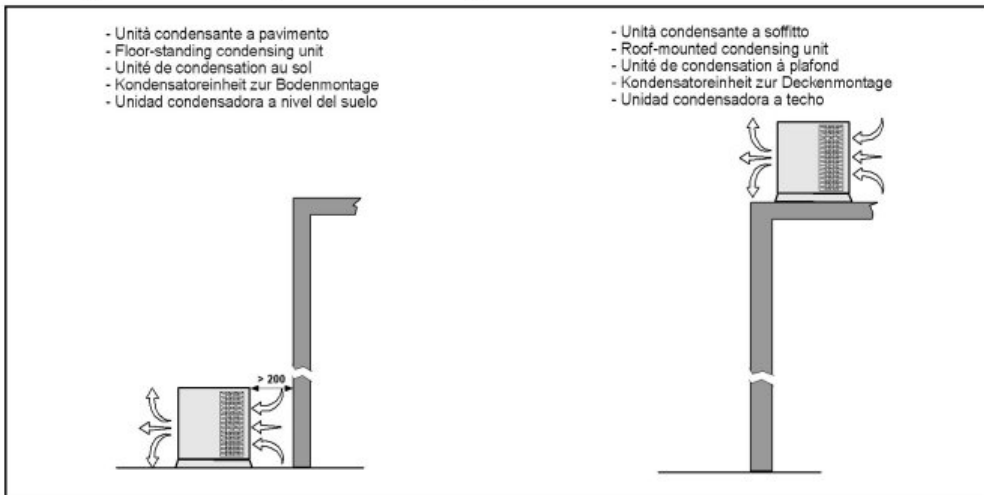
* In condizioni di marcia
Tev: Temp. evaporazione - Ta: Temp. esterna
P: Potenza frigorifera

Dimensioni - Dimensions - Dimensions
Abmessungen - Dimensiones

CU 2



Schema di montaggio - Mounting scheme - Schema de montage
Montageschema - Esquema de montaje



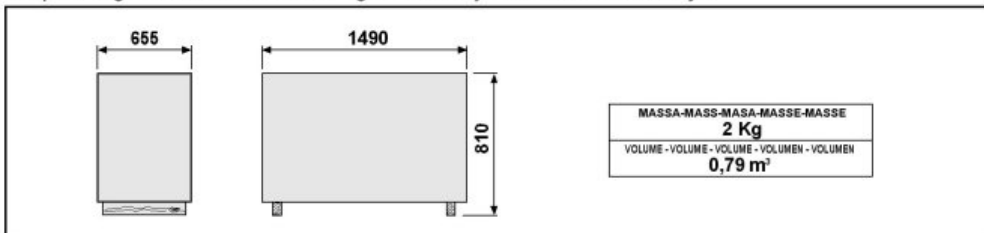
- Unità condensante a pavimento
- Floor-standing condensing unit
- Unité de condensation au sol
- Kondensatoreinheit zur Bodenmontage
- Unidad condensadora a nivel del suelo

- Unità condensante a soffitto
- Roof-mounted condensing unit
- Unité de condensation à plafond
- Kondensatoreinheit zur Deckenmontage
- Unidad condensadora a techo



- * Raccomandazioni in sede di installazione e per il controllo fornite sul manuale di installazione
- * To be advised at time of order for factory installation and operating instructions
- * Recommendations au moments d'installations et pour le contrôle fournis sur le manuel d'installation
- * Empfehlungen für die Installationsphase und zur Kontrolle, die im Handbuch zur Installation enthalten sind
- * Por cuanto respecta a recomendaciones de instalación y control ver manual de instalación

Massa e misure imballi - Packing mass and dimensions - Masse et dimensions emballages
Verpackungsmasse und-abmessungen - Masa y medidas del embalaje



ZANOTTI S.p.A.



ZANOTTI Spa
Via M.L. King, 30
46020 - Pegognaga (MN) - ITALY
Tel. +39 0376 5551
Fax +39 0376 536554
info@zanotti.com

Scheda Tecnica Macchina

Modello:

GCI2060H01F

Categoria:

CI-H Inverter

Dati Tecnici

Caratteristica	U.M.	Valore
Temperatura esercizio	°C	+5 ÷ -20
Tipo avviamento		diretto
Tensione	Volt-Ph-Hz	400/3N~/50
Assorb. nominale	kW*	3,88
Assorb. nominale	Amp	7,92
Corrente spunto	Amp	19,9
Corrente max	Amp	12,32
Refrigerante		R404A
Massa unità condensante	Kg	106
Frequenza Inverter	Hz	90

Compressore

Tipo		ermetico
Modello		VTZ054
Potenza nominale	kW	4,4

Condensatore

Portata d'aria	m ³ /h	3600
----------------	-------------------	------

Raccordi

Aspirazione	Ø mm	22
Liquido	Ø mm	10



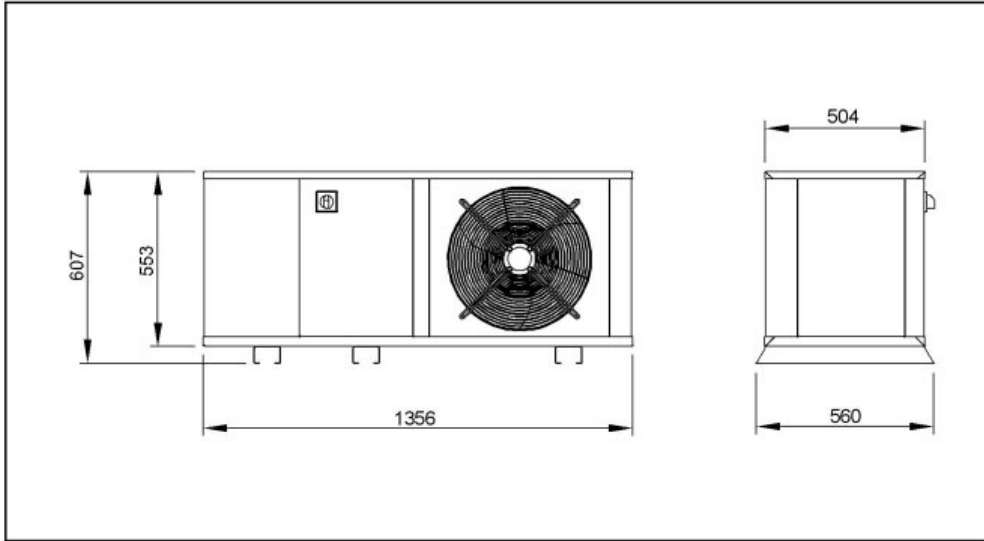
Tabella Potenze

Tev °C	Ta °C	P max watt	P min watt
	20	14290	5859
	25	13032	5343
5	30	11774	4827
	35		
	40		
	45		
	20	12275	5033
	25	11176	4582
0	30	10077	4132
	35	8978	3681
	40		
	45		
	20	10374	4253
	25	9425	3864
-5	30	8477	3476
	35	7528	3086
	40		
	45		
	20	8611	3531
	25	7801	3198
-10	30	6990	2866
	35	6180	2534
	40	5370	2202
	45		
	20	7008	2873
	25	6322	2592
-15	30	5636	2311
	35	4950	2029
	40	4265	1749
	45	3579	1467
	20	5590	2292
	25	5012	2055
-20	30	4433	1818
	35	3855	1581
	40	3277	1344
	45	2698	1106

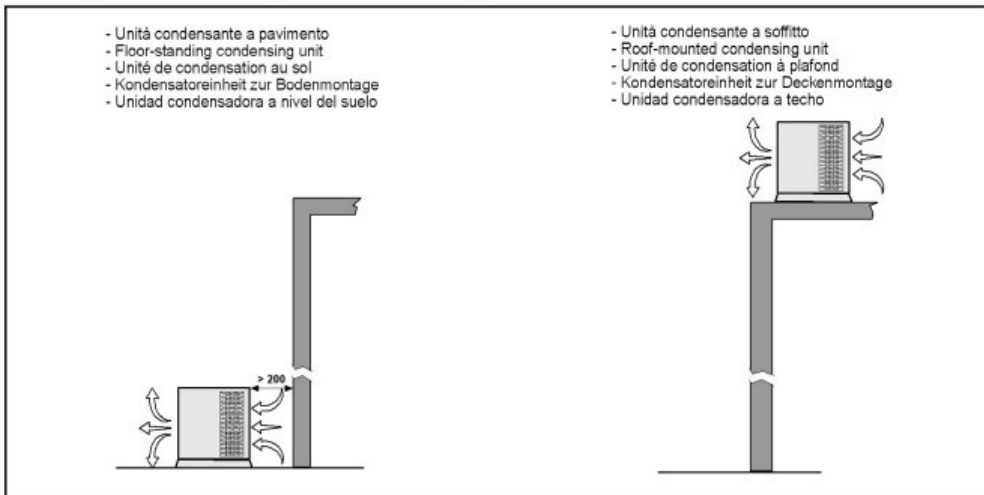
* In condizioni di marcia
Tev: Temp. evaporazione - Ta: Temp. esterna
P: Potenza frigorifera

Dimensioni - Dimensions - Dimensions
Abmessungen - Dimensiones

CU 2

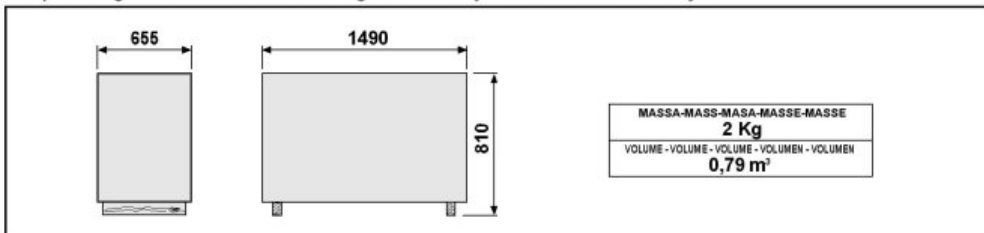


Schema di montaggio - Mounting scheme - Schema de montage
Montageschema - Esquema de montaje



- * Raccomandazioni in sede di installazione e per il controllo fornite sul manuale di installazione
- * To be advised at time of order for factory installation and operating instructions
- * Recommendations au moments d'installations et pour le contrôle fournis sur le manuel d'installation
- * Empfehlungen für die Installationsphase und zur Kontrolle, die im Handbuch zur Installation enthalten sind
- * Por cuanto respecta a recomendaciones de instalación y control ver manual de instalación

Massa e misure imballi - Packing mass and dimensions - Masse et dimensions emballages
Verpackungsmasse und-abmessungen - Masa y medidas del embalaje



ZANOTTI S.p.A.



ZANOTTI Spa
Via M.L. King, 30
46020 - Pegognaga (MN) - ITALY
Tel. +39 0376 5551
Fax +39 0376 536554
info@zanotti.com

Scheda Tecnica Macchina

Modello:

GCI4090H01F

Categoria:

CI-H Inverter

Dati Tecnici

Caratteristica	U.M.	Valore
Temperatura esercizio	°C	+5 ÷ -20
Tipo avviamento		diretto
Tensione	Volt-Ph-Hz	400/3N~/50
Assorb. nominale	kW*	6,1
Assorb. nominale	Amp	12,44
Corrente spunto	Amp	25,5
Corrente max	Amp	15,64
Refrigerante		R404A
Massa unità condensante	Kg	129
Frequenza Inverter	Hz	90

Compressore

Tipo		ermetico
Modello		VTZ086
Potenza nominale	kW	6,6

Condensatore

Portata d'aria	m ³ /h	7300
----------------	-------------------	------

Raccordi

Aspirazione	Ø mm	28
Liquido	Ø mm	12



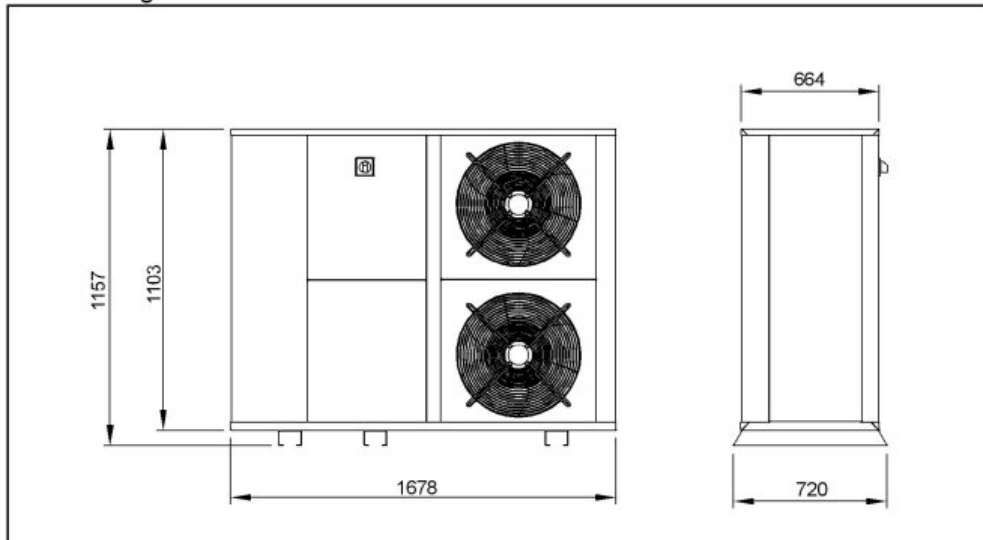
Tabella Potenze

Tev °C	Ta °C	P max watt	P min watt
	20	20795	8318
	25	18954	7582
5	30	17112	6845
	35	15270	6108
	40		
	45		
	20	18659	7464
	25	16977	6791
0	30	15294	6118
	35	13612	5445
	40		
	45		
	20	16710	6684
	25	15174	6070
-5	30	13639	5456
	35	12103	4841
	40	10568	4227
	45		
	20	14687	5875
	25	13305	5322
-10	30	11923	4769
	35	10542	4217
	40	9160	3664
	45		
	20	12332	4933
	25	11129	4452
-15	30	9927	3971
	35	8724	3490
	40	7522	3009
	45	6320	2528
	20	9384	3754
	25	8406	3362
-20	30	7428	2971
	35	6450	2580
	40	5472	2189
	45	4495	1798

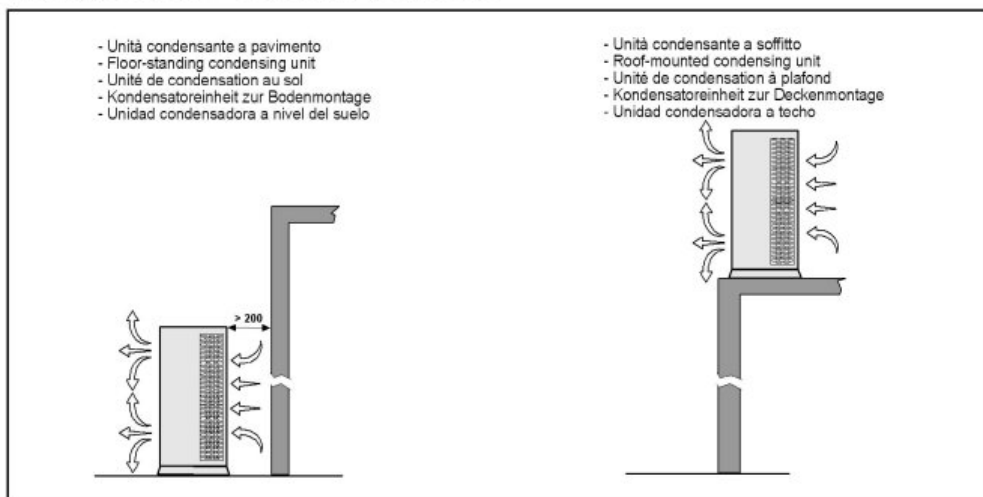
* In condizioni di marcia
Tev: Temp. evaporazione - Ta: Temp. esterna
P: Potenza frigorifera

Dimensioni - Dimensions - Dimensions
Abmessungen - Dimensiones

CU 4

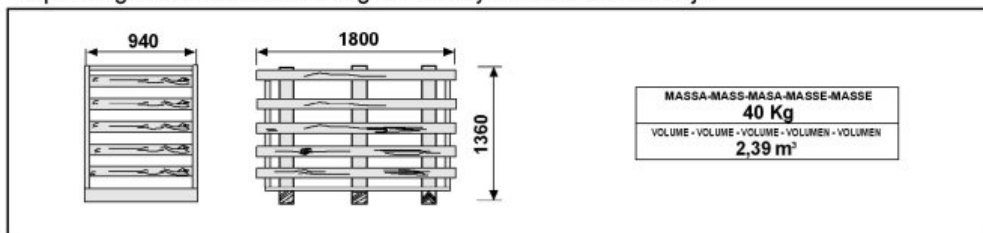


Schema di montaggio - Installation scheme - Schéma de montage
Montageschema - Esquema de montaje



- * Seguire le raccomandazioni del manuale di installazione durante le operazioni di installazione e di controllo
- * Refer to installation instructions as for recommendations and warnings
- * Suivre les recommandations du manuel d'installation lors de l'installation et du contrôle
- * Für die Installation und die Kontrolle befolgen Sie die Empfehlungen des Installationshandbuchs
- * Respecto a recomendaciones de instalación y control véase manual de instalación

Massa e misure imballi - Packing mass and dimensions - Masse et dimensions emballages
Verpackungsmasse und Abmessungen - Masa y medidas del embalaje



ZANOTTI S.p.A.



ZANOTTI Spa
Via M.L. King, 30
46020 - Pegognaga (MN) - ITALY
Tel. +39 0376 5551
Fax +39 0376 536554
info@zanotti.com

Scheda Tecnica Macchina

Modello:

GCI4125H01F

Categoria:

CI-H Inverter

Dati Tecnici

Caratteristica	U.M.	Valore
Temperatura esercizio	°C	+5 ÷ -20
Tipo avviamento		diretto
Tensione	Volt-Ph-Hz	400/3N~/50
Assorb. nominale	kW*	8,7
Assorb. nominale	Amp	17,44
Corrente spunto	Amp	37,7
Corrente max	Amp	23,24
Refrigerante		R404A
Massa unità condensante	Kg	150
Frequenza Inverter	Hz	90

Compressore

Tipo		ermetico
Modello		VTZ121
Potenza nominale	kW	9,2

Condensatore

Portata d'aria	m ³ /h	7300
----------------	-------------------	------

Raccordi

Aspirazione	Ø mm	28
Liquido	Ø mm	12



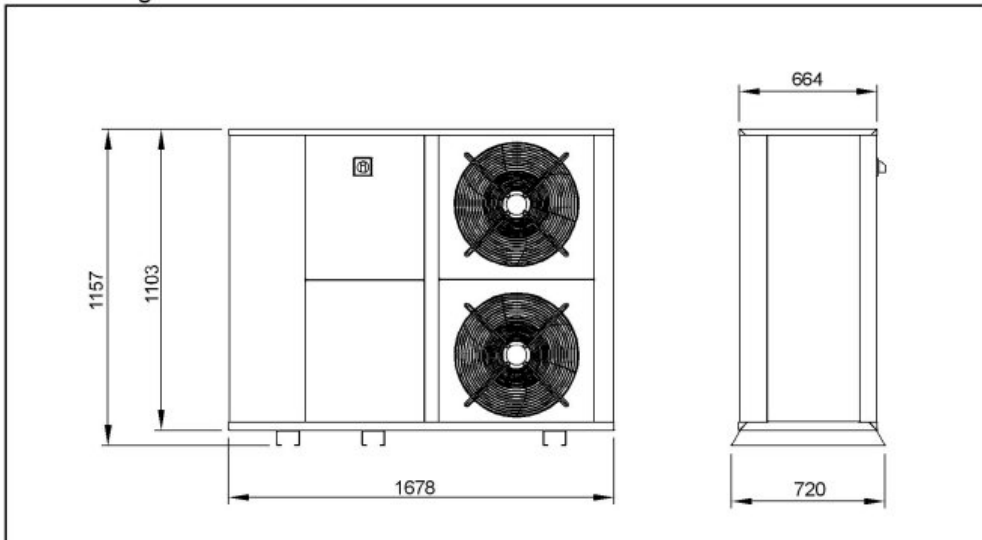
Tabella Potenze

Tev °C	Ta °C	P max watt	P min watt
	20	30059	12625
	25	27486	11544
5	30	24912	10463
	35		
	40		
	45		
	20	26247	11024
	25	23964	10065
0	30	21681	9106
	35		
	40		
	45		
	20	22576	9482
	25	20570	8639
-5	30	18563	7796
	35	16557	6954
	40	14550	6111
	45		
	20	19102	8023
	25	17353	7288
-10	30	15604	6554
	35	13855	5819
	40	12107	5085
	45		
	20	15882	6670
	25	14367	6034
-15	30	12851	5397
	35	11334	4760
	40	9818	4124
	45	8302	3487
	20	12973	5449
	25	11661	4898
-20	30	10347	4346
	35	9034	3794
	40	7721	3243
	45	6407	2691

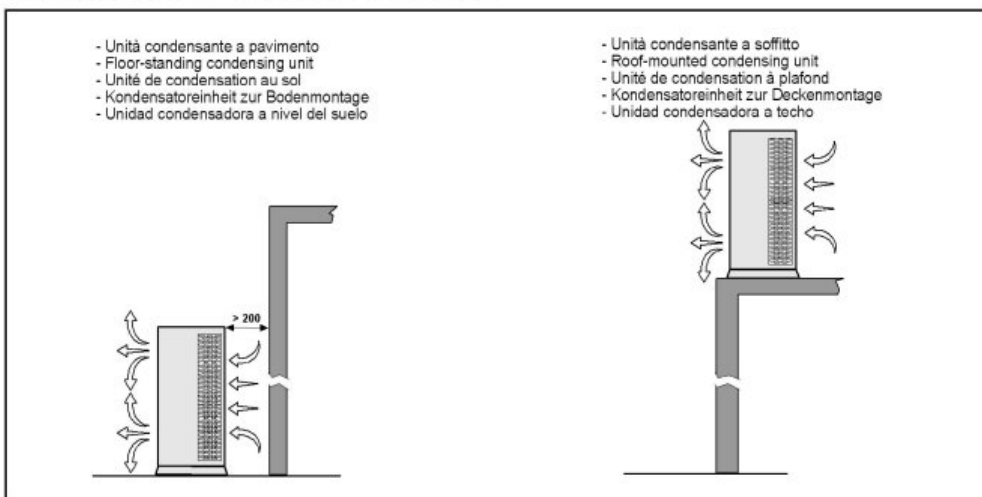
* In condizioni di marcia
Tev: Temp. evaporazione - Ta: Temp. esterna
P: Potenza frigorifera

Dimensioni - Dimensions - Dimensions
Abmessungen - Dimensiones

CU 4

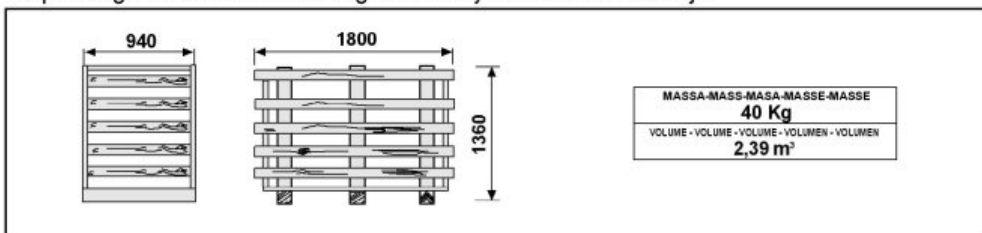


Schema di montaggio - Installation scheme - Schéma de montage
Montageschema - Esquema de montaje



- * Seguire le raccomandazioni del manuale di installazione durante le operazioni di installazione e di controllo
- * Refer to installation instructions as for recommendations and warnings
- * Suivre les recommandations du manuel d'installation lors de l'installation et du contrôle
- * Für die Installation und die Kontrolle befolgen Sie die Empfehlungen des Installationshandbuchs
- * Respecto a recomendaciones de instalación y control véase manual de instalación

Massa e misure imballi - Packing mass and dimensions - Masse et dimensions emballages
Verpackungsmasse und Abmessungen - Masa y medidas del embalaje



ZANOTTI S.p.A.



ZANOTTI Spa
Via M.L. King, 30
46020 - Pegognaga (MN) - ITALY
Tel. +39 0376 5551
Fax +39 0376 536554
info@zanotti.com

Scheda Tecnica Macchina

Modello:

GCI5190H01F

Categoria:

CI-H Inverter

Dati Tecnici

Caratteristica	U.M.	Valore
Temperatura esercizio	°C	+5 ÷ -20
Tipo avviamento		diretto
Tensione	Volt-Ph-Hz	400/3N~/50
Assorb. nominale	kW*	13,24
Assorb. nominale	Amp	26,88
Corrente spunto	Amp	53
Corrente max	Amp	32,48
Refrigerante		R404A
Massa unità condensante	Kg	344
Frequenza Inverter	Hz	90

Compressore

Tipo		ermetico
Modello		VTZ171
Potenza nominale	kW	14

Condensatore

Portata d'aria	m ³ /h	14600
----------------	-------------------	-------

Raccordi

Aspirazione	Ø mm	35
Liquido	Ø mm	16



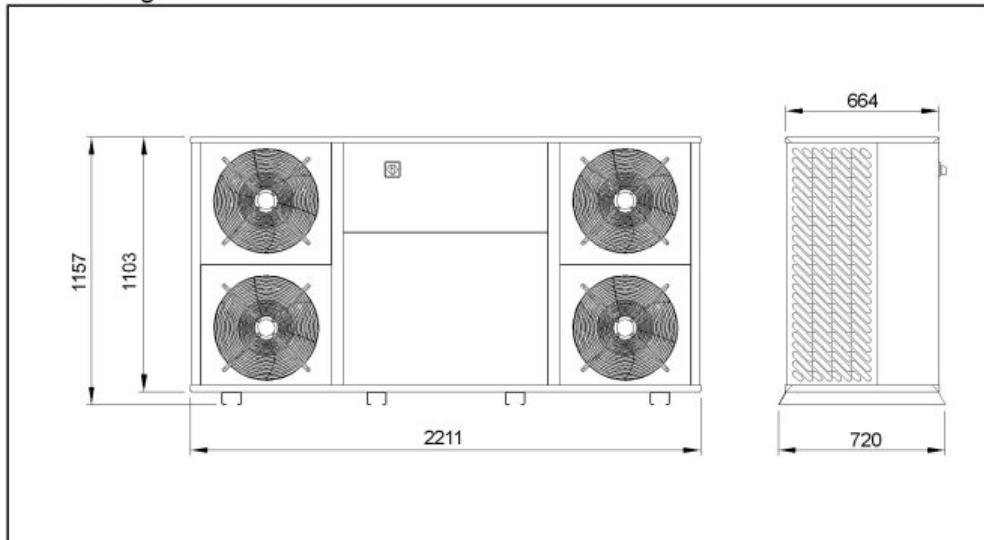
Tabella Potenze

Tev °C	Ta °C	P max watt	P min watt
	20	45794	17860
	25	42212	16463
5	30	38629	15065
	35	35047	13668
	40		
	45		
	20	39267	15314
	25	36366	14183
0	30	33465	13051
	35	30564	11920
	40		
	45		
	20	33496	13063
	25	30938	12066
-5	30	28380	11068
	35	25821	10070
	40	23263	9073
	45		
	20	28200	10998
	25	25839	10077
-10	30	23477	9156
	35	21116	8235
	40	18755	7314
	45		
	20	23095	9007
	25	20979	8182
-15	30	18862	7356
	35	16745	6531
	40	14628	5705
	45	12511	4879
	20	17901	6981
	25	16269	6345
-20	30	14637	5708
	35	13006	5072
	40	11374	4436
	45	9742	3799

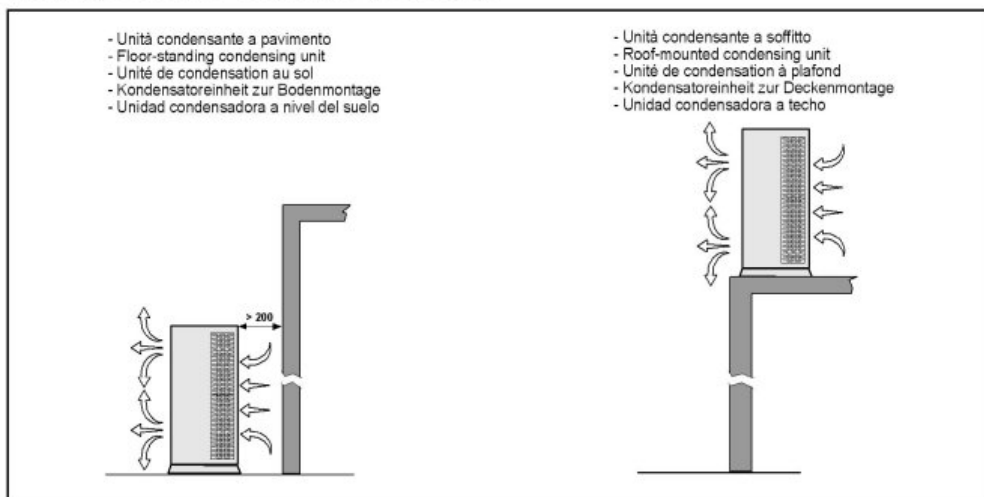
* In condizioni di marcia
Tev: Temp. evaporazione - Ta: Temp. esterna
P: Potenza frigorifera

Dimensioni - Dimensions - Dimensions
Abmessungen - Dimensiones

CU 5

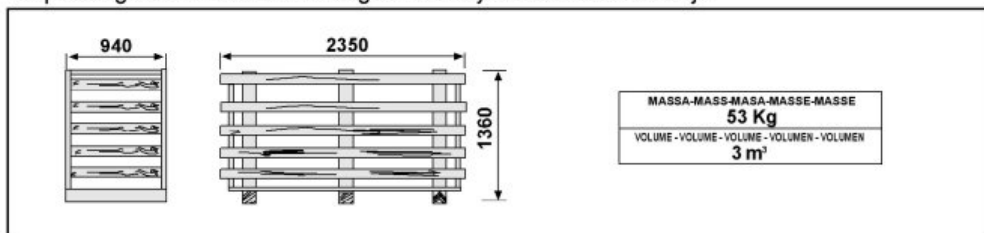


Schema di montaggio - Installation scheme - Schéma de montage
Montageschema - Esquema de montaje



- * Seguire le raccomandazioni del manuale di installazione durante le operazioni di installazione e di controllo
- * Refer to installation instructions as for recommendations and warnings
- * Suivre les recommandations du manuel d'installation lors de l'installation et du contrôle
- * Für die Installation und die Kontrolle befolgen Sie die Empfehlungen des Installationshandbuchs
- * Respecto a recomendaciones de instalación y control véase manual de instalación

Massa e misure imballi - Packing mass and dimensions - Masse et dimensions emballages
Verpackungsmasse und Abmessungen - Masa y medidas del embalaje



ZANOTTI S.p.A.



ZANOTTI Spa
Via M.L. King, 30
46020 - Pegognaga (MN) - ITALY
Tel. +39 0376 5551
Fax +39 0376 536554
info@zanotti.com

Scheda Tecnica Macchina

Modello:

GCI5250H01F

Categoria:

CI-H Inverter

Dati Tecnici

Caratteristica	U.M.	Valore
Temperatura esercizio	°C	+5 ÷ -20
Tipo avviamento		diretto
Tensione	Volt-Ph-Hz	400/3N~/50
Assorb. nominale	kW*	17,03
Assorb. nominale	Amp	34,18
Corrente spunto	Amp	61
Corrente max	Amp	37,48
Refrigerante		R404A
Massa unità condensante	Kg	352
Frequenza Inverter	Hz	90

Compressore

Tipo		ermetico
Modello		VTZ215
Potenza nominale	kW	18,4

Condensatore

Portata d'aria	m ³ /h	14600
----------------	-------------------	-------

Raccordi

Aspirazione	Ø mm	35
Liquido	Ø mm	16



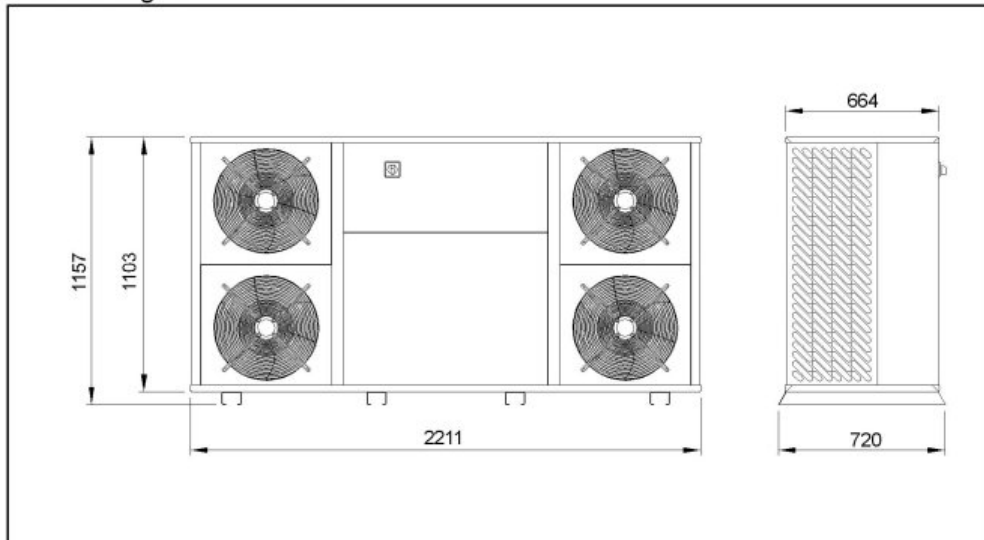
Tabella Potenze

Tev °C	Ta °C	P max watt	P min watt
	20	55287	22115
	25	51059	20424
5	30	46832	18733
	35		
	40		
	45		
	20	47762	19105
	25	44034	17614
0	30	40306	16122
	35		
	40		
	45		
	20	40615	16246
	25	37364	14946
-5	30	34113	13645
	35	30861	12344
	40		
	45		
	20	33918	13567
	25	31114	12446
-10	30	28309	11324
	35	25505	10202
	40	22700	9080
	45		
	20	27742	11097
	25	25348	10139
-15	30	22954	9182
	35	20561	8224
	40	18167	7267
	45	15774	6310
	20	22156	8862
	25	20131	8052
-20	30	18107	7243
	35	16082	6433
	40	14058	5623
	45	12033	4813

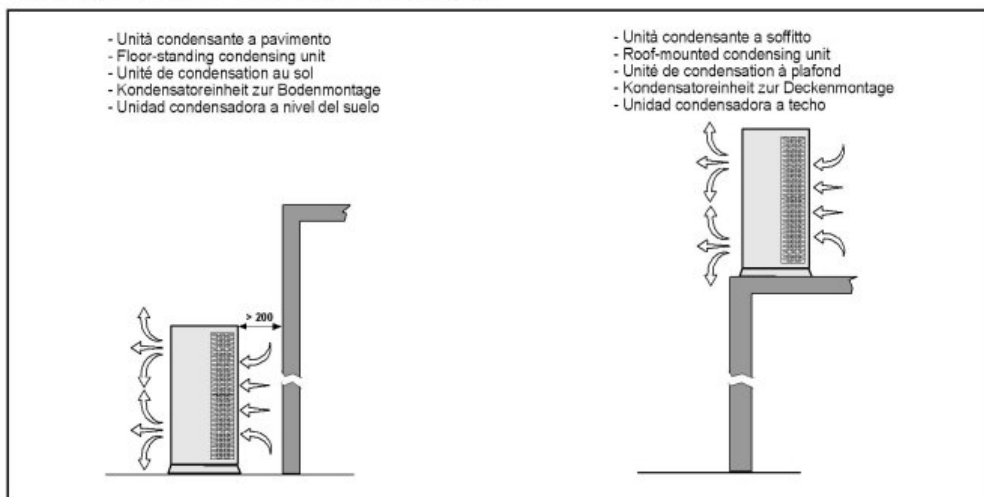
* In condizioni di marcia
Tev: Temp. evaporazione - Ta: Temp. esterna
P: Potenza frigorifera

Dimensioni - Dimensions - Dimensions
Abmessungen - Dimensiones

CU 5

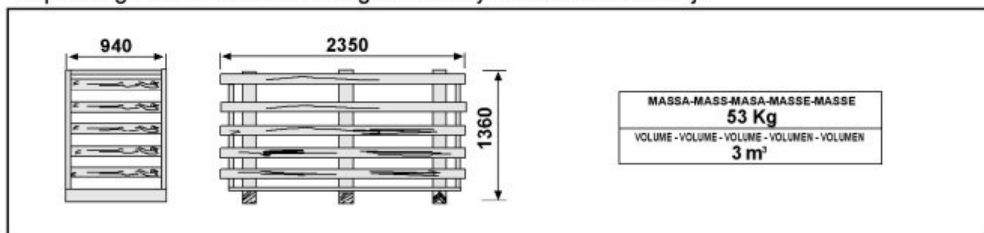


Schema di montaggio - Installation scheme - Schéma de montage
Montageschema - Esquema de montaje



- * Seguire le raccomandazioni del manuale di installazione durante le operazioni di installazione e di controllo
- * Refer to installation instructions as for recommendations and warnings
- * Suivre les recommandations du manuel d'installation lors de l'installation et du contrôle
- * Für die Installation und die Kontrolle befolgen Sie die Empfehlungen des Installationshandbuchs
- * Respecto a recomendaciones de instalación y control véase manual de instalación

Massa e misure imballi - Packing mass and dimensions - Masse et dimensions emballages
Verpackungsmasse und Abmessungen - Masa y medidas del embalaje



ZANOTTI S.p.A.